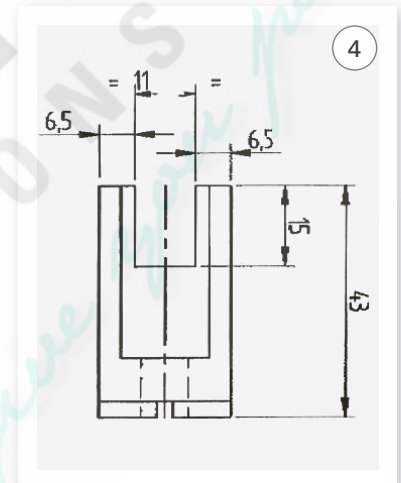
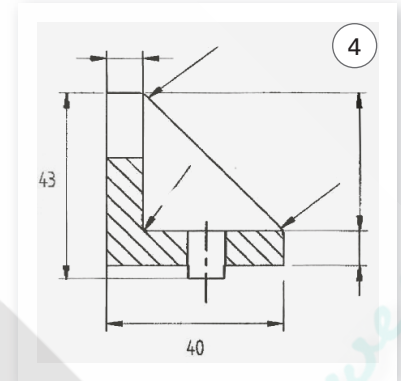
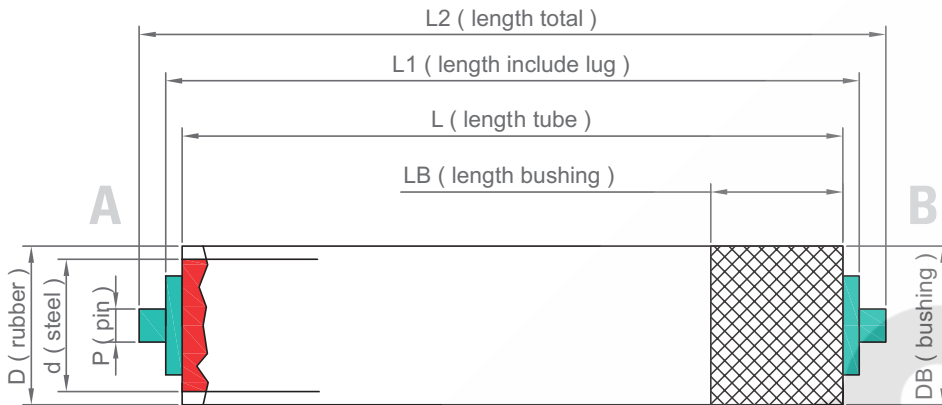
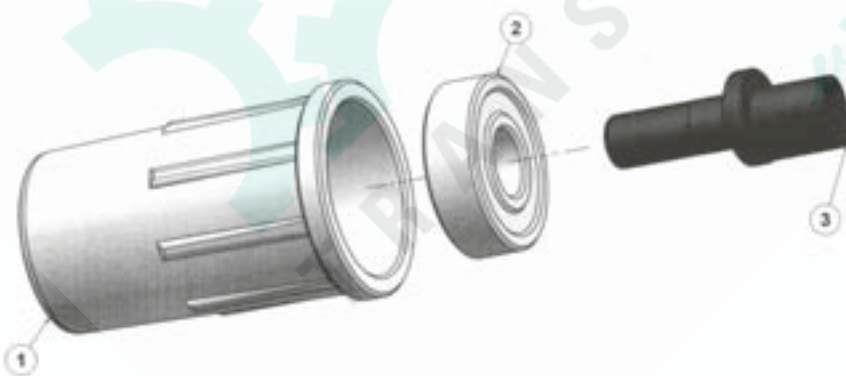


# RULLI DI MOVIMENTAZIONE ROLLERS RODILLOS DE MOVIMENTACION



## DIMENSIONI (mm) DIMENSIONS/DIMENSIONES (mm)

	LATO / SIDE / LADO	
	A	B
L		
L1		
L2		
LB		
d		
D		
DB		
P		



- 1 Testata rullo  
Head roller for bearing  
Cabezal de rodillo para cojinete
- 2 Cuscinetto acciaio  
Steel bearing  
Rodamiento de acero
- 3 Perno ecc. plastica per rullo  
Eccentric plastic pin  
Perno para rodillo
- 4 Supporto per rullo  
Roller support  
Soporte rodillo

Rulli di movimentazione a disegno di qualsiasi diametro e lunghezza.  
Rollers on design of several diameters and lengths.  
Rodillos especiales de cualquier diametro y longitud.